

### 1 ОБЩИЕ СВЕДЕНИЯ

Металлический бокс с замком PS-BM-12 предназначен для установки и питания до четырех контроллеров ACS-103-CE-DIN. Изделие представляет собой металлический бокс с замком, в котором установлен блок питания на 3А, предусмотрено место для установки аккумулятора на 7Ач, 12В, а также предустановлена DIN-рейка для крепления контроллеров.

**Внимание!** Контроллеры ACS-103-CE-DIN и аккумуляторная батарея в комплект поставки не входят и приобретаются отдельно!

Бокс предназначен для работы внутри закрытых помещений, в том числе неотапливаемых. Не допускается использование изделия в условиях агрессивных сред, пыли, а также во взрывопожароопасных помещениях.

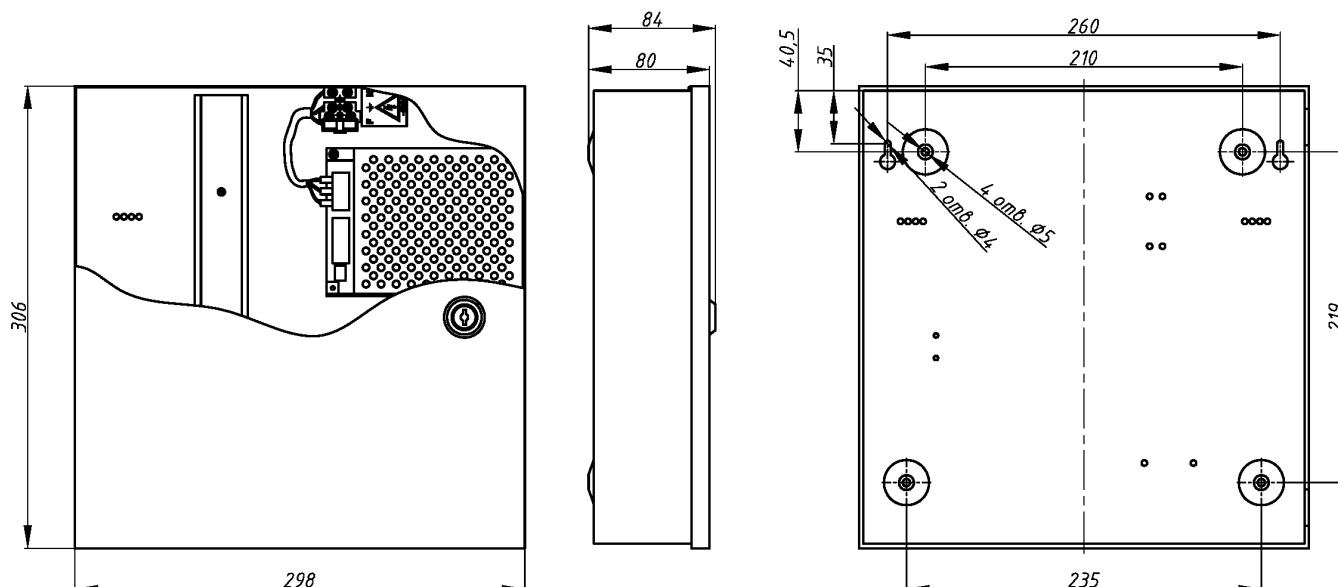
### 2 ТЕХНИЧЕСКИЕ ХАРАКТЕРИСТИКИ

Наименование	Значение
Основное электропитание	Встроенный импульсный источник питания 13.8В, не более 3А; входное напряжение 220 В, 50 Гц.
Резервное электропитание	АКБ 12В, 7Ач. (не входит в комплект поставки)
Максимальное количество контроллеров ACS-103-CE-DIN устанавливаемых в один бокс	до 4 шт. (не входят в комплект поставки)
Степень защиты корпуса бокса по ГОСТ 14254-2015 (IEC 60529:2013)	IP20, при условии крепления бокса на стене
Масса бокса нетто/брутто (не более)	2,15 кг. / 2,45 кг.
Габариты бокса	298x306x84 мм
Диапазон рабочих температур	от 0°С до +55°С
Содержание драгоценных материалов	не требует учёта при хранении, списании и утилизации

Документацию и действующие сертификаты, можно скачать с сайта компании <http://rgsec.ru> в разделе «ПРОДУКТЫ - Дополнительное оборудование» на странице Бокса «PS-BM-12».



### 3 ГАБАРИТНЫЕ И УСТАНОВОЧНЫЕ РАЗМЕРЫ



#### 4 КОМПЛЕКТ ПОСТАВКИ

Обозначение	Наименование	Количество
ГАРВ.566115.001	Бокс «PS-ВМ-12»	1 шт.
ГАРВ.566115.001 ПС	Бокс «PS-ВМ-12». Паспорт	1 экз.

#### 5 ТЕХНИЧЕСКОЕ ОБСЛУЖИВАНИЕ

Бокс не нуждается в обязательном техническом обслуживании. В профилактических целях рекомендуется ежегодно проводить следующие мероприятия:

- Визуальный контроль целостности корпуса, креплений, а также сопутствующего коммутационного оборудования;
- при необходимости – чистку корпуса и контактных соединений от грязи и коррозии;

#### 6 ПРАВИЛА ХРАНЕНИЯ

При хранении бокса в заводской упаковке необходимо руководствоваться условиями хранения 1 по ГОСТ 15150. Не допускается хранение в агрессивных средах, способных вызывать коррозию.

#### 7 ГАРАНТИЙНЫЕ ОБЯЗАТЕЛЬСТВА

АО «РусГард» гарантирует работу бокса в соответствии с паспортом изделия при соблюдении потребителем правил транспортирования, хранения, монтажа и эксплуатации.

Гарантийный срок эксплуатации – 36 месяцев со дня отгрузки товара изготовителем.

С подробными условиями предоставления гарантийного обслуживания можно ознакомиться на сайте компании <http://rgsec.ru> в разделе «ПОДДЕРЖКА» на странице «Гарантийное обслуживание».



#### 8 СВЕДЕНИЯ О ПРОИЗВОДИТЕЛЕ

Производитель: АО «РусГард», Россия.

Юридический адрес: 123112, г. Москва, Пресненская набережная, дом 12, этаж 45, комн. 11, пом. ПК.

Тел.: +7 (495) 369-09-90, 8 800 200-43-73.

E-mail: [info@rgsec.ru](mailto:info@rgsec.ru); техническая поддержка: [support@rgsec.ru](mailto:support@rgsec.ru); сайт: <http://RgSec.ru>

#### 9 СВЕДЕНИЯ О СЕРТИФИКАЦИИ

9.1 Бокс «PS-ВМ-12» соответствует требованиям технических регламентов Евразийского экономического союза ТР ТС 004/2011 «О безопасности низковольтного оборудования», ТР ТС 020/2011 «Электромагнитная совместимость технических средств» и имеет декларацию соответствия ЕАЭС № RU Д- RU.РА07.В.67897/23.

9.2 Производство имеет сертификат соответствия ГОСТ Р ИСО 9001 – 2015 № РОСС RU.ИСМ001.К02653

#### 10 СВИДЕТЕЛЬСТВО О ПРИЁМКЕ

Бокс «PS-ВМ-12» ГАРВ.566115.001 изготовлен (заводской номер указан на корпусе бокса), принят в соответствии с обязательными требованиями государственных стандартов и действующей технической документации, признан годным для эксплуатации и упакован АО «РусГард».

ОТК \_\_\_\_\_

\_\_\_\_\_ число, месяц, год