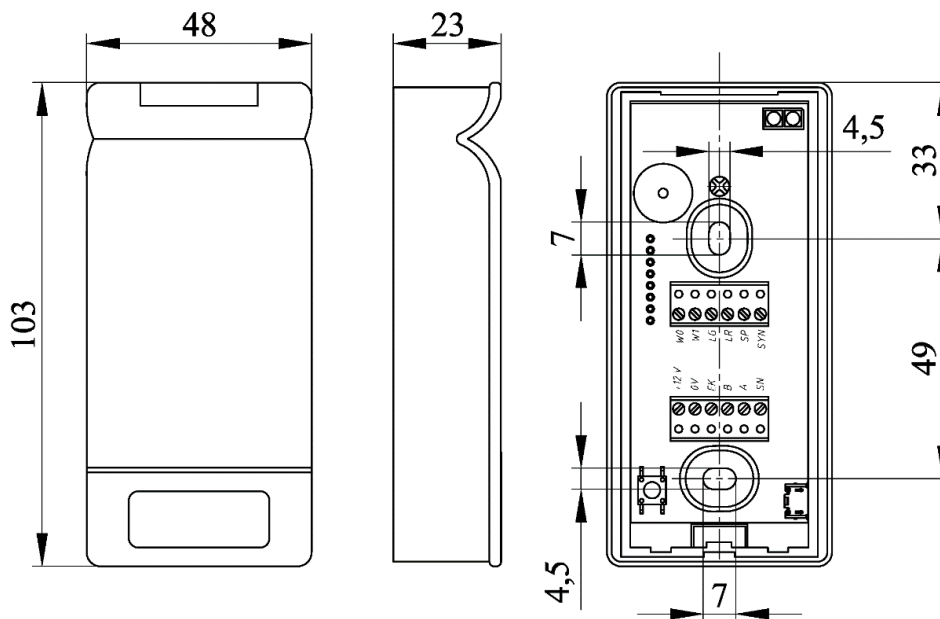


**1 ОБЩИЕ СВЕДЕНИЯ**

Считыватель карт **R10-ЕНТ** предназначен для работы совместно с контроллерами СКУД либо может быть использован как автономный контроллер.

**2 ТЕХНИЧЕСКИЕ ХАРАКТЕРИСТИКИ**

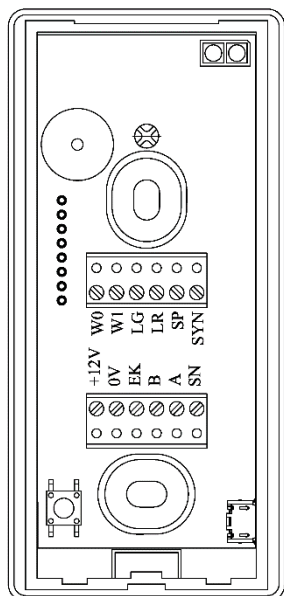
Наименование	Значение
Рабочая частота	125 кГц
Типы идентификаторов	EM-Marine, HID Prox II, Temic
Режимы работы	считыватель автономный контроллер (макс. ток коммутации 1А)
Интерфейсы связи	Wiegand 26-58, Touch Memory, RBus, RS-485, micro-USB (для настройки и обновления прошивки)
Дальность чтения <sup>1</sup>	EM-Marine, HID Prox II: до 5 см Temic: до 4 см
Энергонезависимая память	1500 ключей
Питание / Потребление	(8-15)В / 80 мА (макс.)
Степень защиты корпуса считывателя по ГОСТ 14254-2015 (IEC 60529:2013) Защита от механических ударов по ГОСТ IEC 62262-2015	IP67 IK07
Масса считывателя нетто/брутто (не более)	0,1 кг/0,14 кг
Габариты считывателя	48x103x23 мм
Диапазон рабочих температур	от -60°C до +60°C
Содержание драгоценных материалов	не требует учёта при хранении, списании и утилизации
<sup>1</sup> Дальность может уменьшаться: <ul style="list-style-type: none"> <li>• при установке считывателя на металлическую поверхность</li> <li>• при использовании карт и брелоков размеров, отличных от стандартной карты CR80</li> <li>• при использовании дуальных карт, совмещающих в себе несколько интерфейсов</li> </ul>	

**3 ГАБАРИТНЫЕ И УСТАНОВОЧНЫЕ РАЗМЕРЫ**


Руководство по эксплуатации, полный перечень функций, технических характеристик, действующих сертификатов, а также программу для конфигурирования и обновления прошивок RusGuardReaderConfig можно скачать с сайта компании <http://rgsec.ru> в разделе «ПРОДУКТЫ» на странице считывателя «R10-ЕНТ».

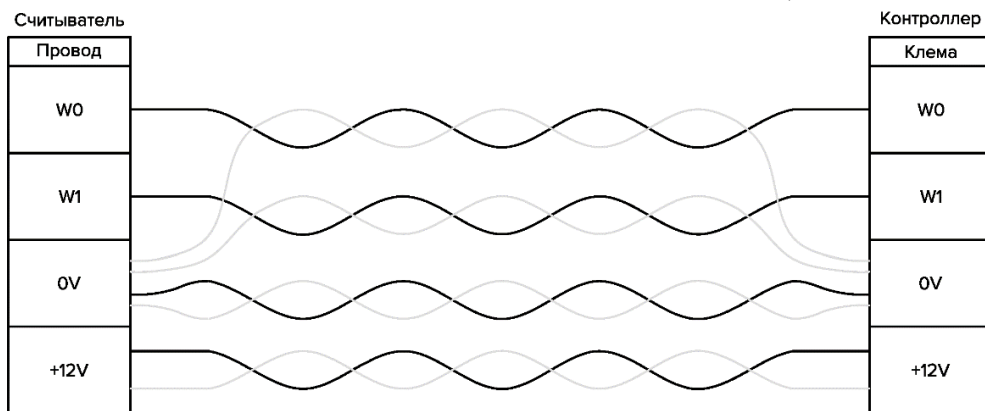


#### 4 ПОДКЛЮЧЕНИЕ В РЕЖИМЕ «СЧИТЫВАТЕЛЬ»

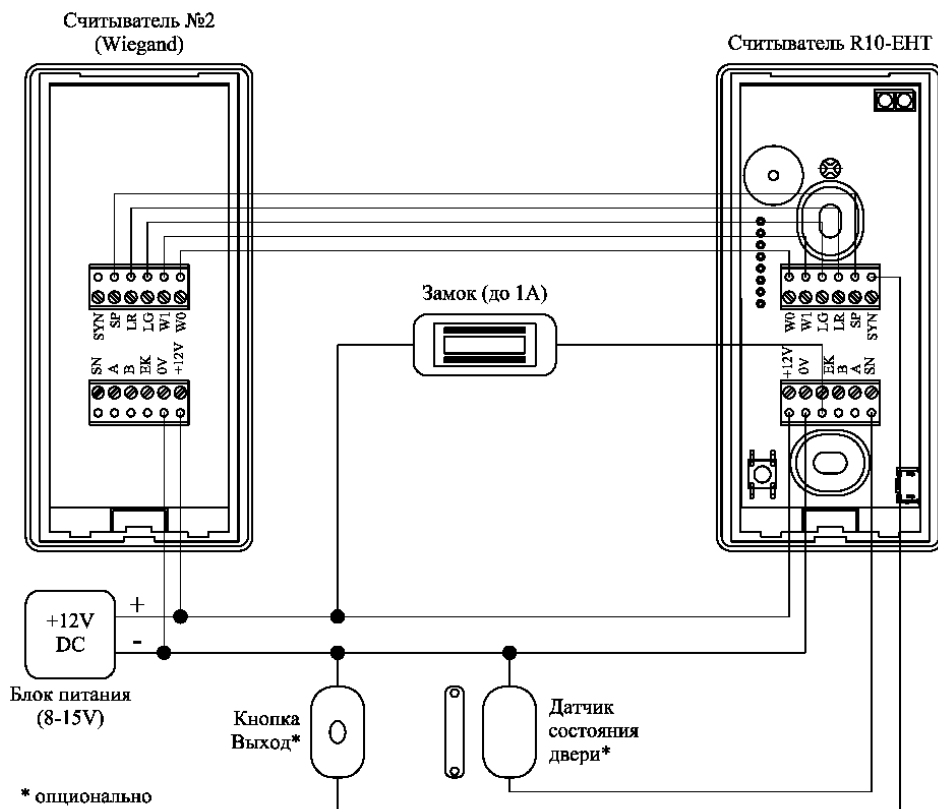


Назначение клемм	Маркировка клемм	Стандарты связи, клеммы контроллера СКУД			
		Wiegand	Touch Memory	RBus	RS-485
Данные 0	W0	W0	W0	W0	
Данные 1	W1	W1	замкнуть на 0V	W1	
Упр. зелёным	LG	LG	LG		
Упр. красным	LR	LR	LR		
Упр. зуммером	SP	SP	SP		
Кнопка «Выход»	SYN				
Питание +	+12V	+12V	+12V	+12V	+12V
Питание -	0V	0V	0V	0V	0V
Электронное реле	EK				
RS-485 B	B				B
RS-485 A	A				A
Датчик состояния двери	SN				

#### 5 ПОДКЛЮЧЕНИЕ ЧЕРЕЗ ИНТЕРФЕЙС RBUS КАБЕЛЕМ УТР 4x2x0,52



#### 6 ПОДКЛЮЧЕНИЕ В РЕЖИМЕ «АВТОНОМНЫЙ КОНТРОЛЛЕР»



**Внимание!** В заводской упаковке все считыватели находятся в режиме «Считыватель»

Чтобы Настройки параметров стали доступны необходимо включить режим “Автономный контроллер”. Нажатия кнопки “PROG” и приложения карты считаются при условии паузы между ними менее 2 сек. При отсутствии действий по истечению 10 сек. осуществляется выход из режима программирования.

### Программирование кнопкой PROG

Режим	Действие	Индикация	Комментарий	Заводское значение
Выход из режима программирования	1 КН или 1 МК			
Включение режима “Автономный контроллер” Добавление Мастер-ключей	2 КН	Моргает синий	Если не добавлен ни один Мастер-ключ, устройство возвращается в режим “Считыватель ID”	Режим “Считыватель”
Выбор типа контактов управляющего реле: • нормально-открытые (НО) • нормально-закрытые (НЗ)	3 КН далее 1 МК 3 КН далее 2 МК	Моргает зелёный		НЗ
Задание времени открытия замка	4 КН далее 1 МК далее нажать кнопку “PROG” n раз (n- требуемое кол-во секунд)	Моргает красный	Для электромеханического замка заданное время разделится на 10	5 сек.
Задание типа замка: • электромеханический • электромагнитный	5 КН далее 1 МК 5 КН далее 2 МК	Моргает жёлтый		Электромагнитный
Перенос настроек и базы ключей	6 КН	Моргает белый	См. Перенос настроек и базы ключей м/д устройствами	

• n КН – количество нажатий кнопки «PROG»; • n МК – количество приложений Мастер-ключа; • n VK – количество приложений VIP-ключа.

### Программирование мастер-ключом

Режим	Действие	Индикация	Комментарий
Выход из режима программирования	1 МК		
Добавление простых ключей	2 МК	Моргает зелёный	Двойное подмаргивание зелёным свидетельствует о включённом режиме “Автоматический сбор карт”
Включение / выключение режима “Автоматический сбор карт”	2 МК далее 1 КН	Моргает зелёный	
Добавление VIP ключей	3 МК	Моргает жёлтый	
Добавление Мастер-ключей	4 МК	Моргает синий	
Удаление отдельных ключей	5 МК	Моргает красный	Мастер-ключ, по которому зашли в режим не удаляется
Удаление всех ключей	5 МК далее 1 КН	Моргает зелёный	
Управление осуществляется со считывателя-контроллера. С дополнительно подключенного считывателя Мастер-ключ ведёт себя как простой ключ.			

### Сброс на заводские установки

Для сброса на заводские установки отключите питание, нажмите кнопку “PROG”, не отпуская её, подайте питание. Через 10 сек. загорится красный индикатор: настройки устройства вернулись к заводским значениям – режим “Считыватель”. После загорания красного индикатора кнопку “PROG” можно отпускать.

### Перенос настроек и базы ключей между устройствами

Чтобы перенести настройки и ключи с одного контроллера на другой, необходимо соединить между собой клеммы А и В устройств. Устройство, на которое производится копирование, должно быть предварительно сброшено на Заводские установки. После включения питания, нажать 6 раз кнопку “PROG” на устройстве, с которого производится копирование

## Индикация режима при включении питания

Режим	Кол-во сигналов индикации	Индикация	Комментарий
Режим «Считыватель»	1	Зелёный Синий	Функция «Антиклон» выключена Функция «Антиклон» включена
Режим «Автономный контроллер» <sup>1</sup>	2	Зелёный Синий	Функция «Антиклон» выключена Функция «Антиклон» включена

<sup>1</sup> В случае работы индикации «с промаргиванием», помимо функции «Антиклон» (включена, или выключена) активен режим Сбора карт.

## 8 КОМПЛЕКТ ПОСТАВКИ

Обозначение	Наименование	Кол-во
ГАРВ.425728.001	Считыватель R10-ЕНТ	1 шт.
ГАРВ.425728.001 ПС	Считыватель R10-ЕНТ. Паспорт	1 экз.

## 9 ТЕХНИЧЕСКОЕ ОБСЛУЖИВАНИЕ

Считыватель не нуждается в обязательном техническом обслуживании. В профилактических целях рекомендуется ежегодно проводить следующие мероприятия:

- визуальный контроль целостности корпуса считывателя;
- при необходимости – чистку корпуса считывателя от грязи и пыли;

## 10 ПРАВИЛА ХРАНЕНИЯ

При хранении считывателя в заводской упаковке необходимо руководствоваться условиями хранения 1 по ГОСТ 15150. Не допускается хранение в агрессивных средах, способных вызывать коррозию.

## 11 ГАРАНТИЙНЫЕ ОБЯЗАТЕЛЬСТВА

АО «РусГард» гарантирует работу считывателя в соответствии с паспортом изделия при соблюдении потребителем правил транспортирования, хранения, монтажа и эксплуатации.

Гарантийный срок эксплуатации – 60 месяцев со дня отгрузки товара изготовителем.

С подробными условиями предоставления гарантийного обслуживания можно ознакомиться на сайте компании <http://rgsec.ru> в разделе «ПОДДЕРЖКА» на странице «Гарантийное обслуживание».



## 12 СВЕДЕНИЯ О ПРОИЗВОДИТЕЛЕ

Производитель: АО «РусГард», Россия.

Юридический адрес: 123112, г. Москва, Пресненская набережная, дом 12, этаж 45, комн. 11, пом. ПК.

Тел.: +7 (495) 369-09-90, 8 800 200-43-73.

E-mail: [info@rgsec.ru](mailto:info@rgsec.ru); техническая поддержка: [support@rgsec.ru](mailto:support@rgsec.ru); сайт: <http://RgSec.ru>

## 13 СВЕДЕНИЯ О СЕРТИФИКАЦИИ

13.1 Считыватель «R10-ЕНТ» имеет сертификат соответствия технических средств обеспечения транспортной безопасности № МВД РФ.03.001317.

13.2 Считыватель «R10-ЕНТ» соответствует требованиям технического регламента Евразийского экономического союза ТР ТС 020/2011 «Электромагнитная совместимость технических средств» и имеет сертификат соответствия ЕАЭС № RU С-RU.АБ53.В.06112/22.

13.3 Считыватель «R10-ЕНТ» соответствует требованиям технического регламента Евразийского экономического союза ТР ЕАЭС 037/2016 «Об ограничении применения опасных веществ в изделиях электроники и радиоэлектроники» и имеет декларацию соответствия ЕАЭС № RU Д-КА01.В.30163/20.

13.4 Производство считывателей имеет сертификат соответствия ГОСТ Р ИСО 9001 – 2015 № РОСС RU.ИСМ001.К02653.

## 14 СВИДЕТЕЛЬСТВО О ПРИЁМКЕ

Считыватель «R10-ЕНТ», ГАРВ.425728.001 (серийный номер отображается при подключении изделия в программе RusGuardReaderConfig), изготовлен, принят в соответствии с обязательными требованиями государственных стандартов и действующей технической документации, признан годным для эксплуатации и упакован АО «РусГард».

ОТК \_\_\_\_\_

\_\_\_\_\_ число, месяц, год